

# ANÁLISE DA MODULARIDADE EM PROCESSOS DE MANUFATURA PARA O DESENVOLVIMENTO DE PRODUTOS NA INDÚSTRIA MOVELEIRA

## MODULARITY ANALYSIS IN MANUFACTURING PROCESSES FOR PRODUCT DEVELOPMENT IN THE FURNITURE INDUSTRY

Matheus Moreira<sup>1</sup>

Iramar Baptistella do Nascimento<sup>2</sup>

Sandro Keine<sup>3</sup>

Raquel Fleig<sup>4</sup>

### RESUMO:

A internacionalização industrial acarretou amplas mudanças nas instituições nacionais de manufatura. Com objetivos de sincronia, os setores tendem a trabalhar de forma simultânea buscando conciliar o desenvolvimento de produtos com os desafios do processo produtivo. O estudo teve a finalidade de comprovar os benefícios da aplicação de ferramentas de gestão do processo de desenvolvimento de produto e a modularidade em uma empresa do setor moveleiro. As condutas para a certificação e obtenção de conteúdo referente à análise foram: mapeamento de produtos com características modulares e padronizados; análise sequencial dos procedimentos de fabricação dos componentes; elaboração do diagrama PERT/CPM dos designados; identificação de melhorias e ganhos em processo, determinando os caminhos críticos e ferramentas para desenvolvimento de novos produtos do ramo. Os resultados foram satisfatórios, tendo a redução no *lead time* de processamento em 25,07%, além de possibilitar a melhor visualização do processo de manufatura modular para utilização do setor de desenvolvimento de produtos. Conclui-se a viabilidade de conversão e geração de padrões e plataformas, determinando precedentes durante o processo produtivo para a estruturação de novos produtos, preservando os fluxos e sua estabilidade.

**PALAVRAS-CHAVE:** Modelagem; Ferramenta; Processo Produtivo; Engenharia de Produção.

**ABSTRACT:** Industrial internationalization has led to vast changes in national manufacturing institutions. With synchronization objectives, the sectors tend to work simultaneously seeking to reconcile product development with the challenges of the production process. The article aimed to prove

<sup>1</sup> Graduado em Engenharia de Produção – Habilitação Mecânica pela Universidade do Estado de Santa Catarina. Currículo: <http://lattes.cnpq.br/3838947057799395>.

<sup>2</sup> Doutor em Saúde e Meio Ambiente pela Universidade da Região de Joinville, mestre em Engenharia de Produção pela Universidade Federal de Santa Catarina e graduado em Fisioterapia pela Universidade de Cruz Alta. Professor da Universidade do Estado de Santa Catarina. Currículo: <http://lattes.cnpq.br/9248412733292132>.

<sup>3</sup> Mestre e graduado em Engenharia Mecânica pela Universidade Federal de Santa Catarina. Professor da Universidade do Estado de Santa Catarina. Currículo: <http://lattes.cnpq.br/5737474890664970>.

<sup>4</sup> Doutoranda em Gestão Ambiental pela Universidade Positivo, mestra em Engenharia de Produção pela Universidade Federal de Santa Catarina, graduada em Pedagogia pelo Centro Universitário da Grande Dourados e em Fonoaudiologia pela Universidade Federal de Santa Maria. Professora da Universidade do Estado de Santa Catarina. Currículo: <http://lattes.cnpq.br/3581527134930740>.

Revista Brasileira de Gestão e Engenharia – ISSN 2237-1664 Centro de Ensino Superior de São Gotardo <a href="http://periodicos.cesg.edu.br/index.php/gestaoeengenharia">http://periodicos.cesg.edu.br/index.php/gestaoeengenharia</a>	Número XX Jul-dez 2019 periodicoscesg@gmail.com	Trabalho 03 Páginas 39-68
---	---	------------------------------

the benefits of applying product development process management tools and the modularity in a furniture company. The conducts for certification and obtaining content related to the analysis were: product mapping with modular and standardized characteristics; sequential analysis of component manufacturing procedures; preparation of the PERT / CPM diagram of the nominees; identification of process improvements and gains by determining critical paths and tools for developing new products in the industry. The results were satisfactory, with a reduction in processing lead time of 25.07%, as well as allowing a better visualization of the modular manufacturing process for use in the product development sector. Conclude the viability of conversion and generation of standards and platforms, setting precedents during the production process for the structuring of new products, preserving the flows and their stability.

**KEYWORDS:** Modeling; Tool; Productive Process; Production Engineering.

## 01 – INTRODUÇÃO

Considerando a atual competitividade de mercado e observando o quesito gestão de produtos para atendimento de demanda, comprovam-se fatores determinantes para a preocupação na indústria nacional. De acordo com Dias (2011), inúmeros segmentos industriais brasileiros, inclusive o moveleiro, tem como necessidade agregar valor aos seus produtos como objetivo ao fator concorrencial. Assim fazendo necessária a capacitação de estrutura organizacional e profissional dos colaboradores.

A busca pela redução de desperdícios e uma cadeia produtiva eficiente tem se tornado prática comum para as empresas que pretendem manter-se competitivas no atual cenário econômico. Para que o sistema de produção se torne confiável e, dentro disso, apresente aspectos flexíveis e que atenda as expectativas dos clientes é necessário um trabalho conciso e que garanta uma qualidade superior aos critérios de avaliação impostos pelo mercado. A supressão de desperdícios ou perdas imprevistas é um dos objetivos fundamentais da mentalidade enxuta, por entender que a apresentação destes consome recursos sem gerar valor. A fim de identificar os geradores de desperdício na produção, sobressaem-se sete tipos de perdas nos processos industriais: por espera, por superprodução, no transporte, por estoques, no processamento em si, por movimento e também pela produção de produtos defeituosos (KOSKELA; BOLVIKEN, 2013)

Com a atual globalização a industrialização, o mercado brasileiro vem tornando-se uma sólida base para vendas e investimentos de clientes de diversos países, assim as empresas têm como objetivo cumprir com o atendimento necessário

Revista Brasileira de Gestão e Engenharia – ISSN 2237-1664 Centro de Ensino Superior de São Gotardo	Número XX Jul-dez 2019	Trabalho 03 Páginas 39-68
<a href="http://periodicos.cesg.edu.br/index.php/gestaoeengenharia">http://periodicos.cesg.edu.br/index.php/gestaoeengenharia</a>	periodicoscesg@gmail.com	

solicitado pelo cliente, visando como oportunidade de negócio, a exportação. Segundo Talarico (2014) o número de peças de móveis produzidas no Brasil ascendeu respeitosamente de 2009 a 2013, de um total de 370 milhões de peças para 470 milhões, crescendo em 27,1%. As empresas de produção moveleira correspondem pelo agrupamento de diversos processos de produção, englobando diferentes matérias-primas e uma multiplicidade de produtos finais (MOREIRA *et al.*, 2014; MARCON; MULLER, 2017).

Como consequência desse crescimento e inovação de mercado, as indústrias moveleiras perduram com muitos desafios, em principal o desenvolvimento de linhas de produção, alocação de processos de manufaturas e maleabilidade das plantas industriais a fim de atender o cliente com agilidade e menor impacto possível em seus recursos. O ritmo acelerado da evolução de novos produtos e processos demanda um gerenciamento rápido e preciso, solicitando aos gestores cada vez mais domínio sobre os processos fabris para assim buscar índices elevados (SANTANNA; FREIRES; BARBOSA, 2016).

Segundo Barcellos e Nesello (2014), ponderando as situações e visando produtividade, considera-se importante a utilização de diversas ferramentas corretivas, já conhecidas, com objetivo de melhorias nas linhas já existentes, observando gargalos e desperdícios em geral. Contudo, quando tratado o incremento de novos itens deve-se considerar a remodelagem e criação da estrutura fabril avaliando a gestão do desenvolvimento de produto precavendo problemas posteriores de desalinhamento e falta de sincronia com os demais já manufaturados, gerando assim a atitude preventiva a possíveis problemas futuros.

Constituindo as concepções de engenharia no século atual, estimula a engenharia sistemática, de acordo com Lindgren *et al.* (2016), concentrar em definir as necessidades dos clientes e o cronograma das funcionalidades necessárias logo ao início do ciclo de desenvolvimento. Assim sendo tarefa de engenharia moderna, a compreensão dos métodos de prevenção ao fluxo produtivo e as inter-relações de sucesso do respectivo objetivo industrial.

A aplicação das práticas modulares dentro dos fluxos produtivos, com finalidade de gerar informações ao setor responsável pelo desenvolvimento de

Revista Brasileira de Gestão e Engenharia – ISSN 2237-1664 Centro de Ensino Superior de São Gotardo	Número XX Jul-dez 2019	Trabalho 03 Páginas 39-68
<a href="http://periodicos.cesg.edu.br/index.php/gestaoeengenharia">http://periodicos.cesg.edu.br/index.php/gestaoeengenharia</a>	<a href="mailto:periodicoscesg@gmail.com">periodicoscesg@gmail.com</a>	

produtos é um assunto relevante diante do aumento da variedade de produtos que padece a indústria brasileira.

Para atingir o objetivo geral do trabalho, comprovar os benefícios da aplicação de ferramentas de gestão do processo de desenvolvimento de produto e a modularidade em uma empresa do setor moveleiro de Santa Catarina, foi necessário o estudo de implementações de instrumentos que conciliem a sistemática de modularidade, padronização e gestão do processo de desenvolvimento de produtos a fim de minimizar os impactos de novos projetos e seu respectivo *design*, íntegros ou de seus componentes, na eficácia de produção no interior de instituições fabris moveleiras.

## 02 – REFERENCIAL TEÓRICO

### 2.1 – Processo de Desenvolvimento do Produto (PDP)

O modelo PDP é definido como um conjunto de atividades, que acarretam diversas vantagens para o processo de desenvolvimento de produtos, analisando o mercado e restrições da empresa, detalhando a projeção e ciclo de vida do produto (ROZENFELD *et al.*, 2006). Considerando a importância do processo de desenvolvimento de produto para busca da permanência de mercado, para Zironi (2009), os produtos que estão sendo vendidos são sujeitos a adaptações de acordo a necessidade, gosto dos clientes e surgimento de novas tecnologias.

Heymann (2007) retrata o processo de desenvolvimento de produtos na indústria automotiva, sendo a engenharia do produto e seu planejamento, formando a ação conhecida como desenvolvimento do produto. Na visão do autor, o processo está ramificado em:

- Concepção: Direciona-se ao projeto do produto, onde são definidas sua alternativa externa e interna, seus sistemas e componentes;
- Verificação: Tomada como base em tudo que for necessário para simulação matemática daquilo que anteriormente foi projetado; e
- Certificação: Realização de testes e ensaios necessários, podendo ser de laboratório e campo, para certificação do projeto.

Revista Brasileira de Gestão e Engenharia – ISSN 2237-1664 Centro de Ensino Superior de São Gotardo	Número XX Jul-dez 2019	Trabalho 03 Páginas 39-68
<a href="http://periodicos.cesg.edu.br/index.php/gestaoeengenharia">http://periodicos.cesg.edu.br/index.php/gestaoeengenharia</a>	periodicoscesg@gmail.com	

Entretanto quando consideramos a estruturação de produtos de uma empresa, devemos identificar não somente a integração de inovação mas também a de gestão, como confirma Rozenfeld *et al.* (2006) é constatado que o sucesso no desenvolvimento de novos produtos não é garantido pela genialidade dos profissionais de P&D, recursos alocados ou habilidades técnicas, dependem também dos modelos de gestão adotados.

Defendendo o método de gerenciamento para produtos já consolidados, a função do Planejamento Estratégico dos Produtos (PEP) é considerada de extrema validade, sua definição, segundo Sgarabotto (2016), é a análise do *portfólio* da empresa, mapeando as ações estratégicas e a definindo os norteadores do *portfólio*, como alternativas utiliza-se a análise de histórico presente e tendências de futuro nas perspectivas de mercado, produto e tecnologia. O autor assim propõe conceitos práticos para selecionar um grupo de produtos para trabalho de otimização não deixando de lado a coerência de mercado.

Rosa (2013) retrata que após o produto ser difundido no comércio, se houver falhas e problemas, deverá passar por um processo de *redesign* e reengenharia, e buscar um *feedback* do utilizador, para que haja modificações formais (cor, textura, interface, etc.) no produto com a finalidade de acrescentar o seu sucesso e benefícios ao consumidor.

## 2.2 – Engenharia Simultânea

A Engenharia Simultânea, com abordagem ao processo de desenvolvimento de produto (PDP), para Rozenfeld *et al.* (2006), fomenta paralelismo entre desenvolvimento simultâneo do projeto e idealização de processo, a fim de agilizar e evitar os ciclos de aprovação de projetos para início do plano de produção, visando a união de projetistas e processistas.

Dentre os principais objetivos da Engenharia Simultânea, Rezende e Andery (2008) abordam entre os de maior impacto:

Revista Brasileira de Gestão e Engenharia – ISSN 2237-1664 Centro de Ensino Superior de São Gotardo	Número XX Jul-dez 2019	Trabalho 03 Páginas 39-68
<a href="http://periodicos.cesg.edu.br/index.php/gestaoeengenharia">http://periodicos.cesg.edu.br/index.php/gestaoeengenharia</a>	periodicoscesg@gmail.com	

- Abreviação da vida útil do produto;
- Diminuição dos custos de projeto;
- Aumento da qualidade;
- Direcionamento das necessidades do cliente; e
- Agilidade na produção, operação, descarte e ou readaptação de produtos.”

Considerando os pontos de foco em relação ao trabalho em equipe no método simultâneo, Savi (2009) relata quais procedimentos devem ser prosseguidos para o bom andamento do projeto, considerando o único objetivo de desenvolver o melhor produto com qualidade através de cooperações mútuas, como por exemplo:

- O setor de *marketing* deve informar ao grupo o que vender e o destino do produto;
- O engenheiro do produto vai estudar como será a melhor configuração de suprir a necessidade do cliente; e
- O engenheiro de manufatura adverte se é possível fabricar o produto pretendido pelo pessoal de produto.

A comunicação aplicada, gerada por recursos humanos fomenta a prática das ações simultâneas em questão, o método de integração revela-se importante para a busca do intelecto e resultados durante o sequenciamento de engenharia.

A Figura 1 explica a interação entre setores industriais e seu ganho de tempo no processo de desenvolvimento de produto.

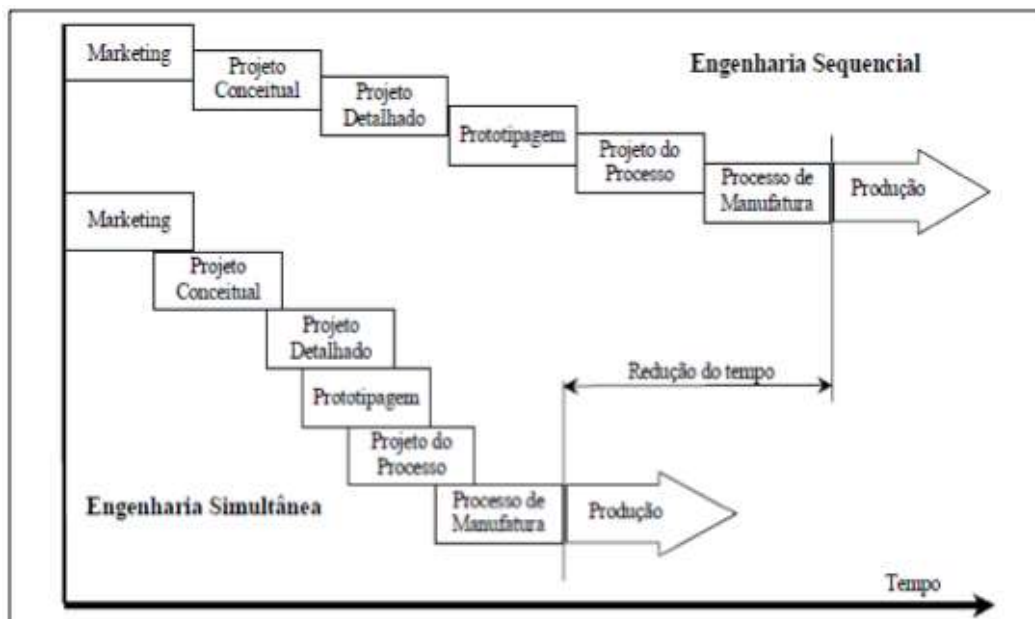


Figura 1 – Engenharia sequencial e simultânea. Fonte: Soares e Nunes (2015).

### 2.3 – Padronização e Modularidade

Fornecer opções ao mercado sem planejamento, em primeiro momento, torna-se atrativo, gerando retorno financeiro imediato, mas a médio e longo prazo resulta em um perigoso sistema de produção de produtos não padronizados (ROSIN, 2017).

Barbosa (2007) defende os possíveis resultados positivos da padronização de produtos e componentes, como:

- Redução da variedade de peças na linha de montagem;
- Redução de tempo por meio da engenharia de novos componentes;
- Redução no manuseio;
- Otimização da montagem;
- Padronização de ferramentas;
- Redução de treinamento de pessoal; e
- Aumento da qualidade e credibilidade do produto, entre outros.

Sendo assim é considerada de extrema importância a análise funcional das implicações que a padronização pode transferir a uma linha de produção, podendo gerar ganhos em diversos tópicos, que somados podem ao final trazer benefícios consideráveis e minimização de problemas ciclo produtivos à empresa.

Aliado à concepção e eficiência da padronização e sua correlação entre produtos, costuma-se ordenar em conjunto os fundamentos de modularidade e processos de modularização:

Para Kamrani e Salhieh (2010) e Viero e Nunes (2015) modularidade é uma técnica empregada para o desenvolvimento de produtos complexos compreendendo componentes similares. Os artefatos usados em produtos modulares necessitam ter como propriedade a disposição de acoplamento para compor produtos complexos, de acordo com a arquitetura de produto.

A aplicação funcional da modularidade, para Piran *et al.* (2015), apoia a coordenação da variedade de produtos e da variabilidade de processos fracionando produtos e processos complexos em partes desmembradas denominadas módulos os quais combinadas geram uma ampla variedade de produtos.

Revista Brasileira de Gestão e Engenharia – ISSN 2237-1664 Centro de Ensino Superior de São Gotardo	Número XX Jul-dez 2019	Trabalho 03 Páginas 39-68
<a href="http://periodicos.cesg.edu.br/index.php/gestaoeengenharia">http://periodicos.cesg.edu.br/index.php/gestaoeengenharia</a>	periodicoscesg@gmail.com	

Através do conceito de modularidade, a terceirização torna-se uma alternativa para produção dos módulos, opção explanada por Kubota (2017), defende-se que assim, os fornecedores decidem os componentes que irão compor o módulo, propõem requisitos de qualidade e critérios de composição, tornam-se responsáveis pela construção de seus respectivos módulos. Assim é ressaltada a possibilidade de trazer benefícios dividindo questões responsáveis referente ao módulo e aumentando a cadeia produtiva dos demais componentes para obtenção do produto final (VIERO; NUNES, 2015).

Conforme apresenta Sonego (2013) os módulos como uma peça, que através de sua junção com outros módulos constituem o produto. Uma família de produtos é formada por um aglomerado de produtos compostos por módulos que se repetem, originando as plataformas (conforme representado na Figura 2).

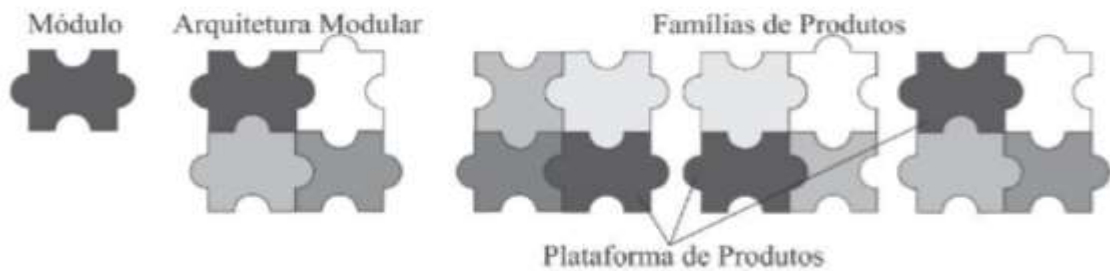


Figura 2 – Arquitetura Modular. Fonte: Sonego (2013).

A arquitetura de produto relaciona a funcionalidade do produto aos seus componentes. Uma boa definição de arquitetura afeta todo o período de vida útil do produto, seu potencial de customização em massa e flexibilidade (RAMOS, 2016).

Os benefícios gerais e possíveis na adoção da estratégia modular são ressaltados por Piran *et al.*, (2015) como:

- Redução no número de componentes do produto;
- Redução dos custos gerais de projeto;
- Maior flexibilidade de projeto;
- Possibilidade de atualização tecnológica dos módulos; e
- Redução do *lead time* de projeto.



## 2.4 – Design for Assembly and Manufacturing (DFMA)

Segundo Boothroyd *et al.* (2002 *apud* Scur, 2009, p. 42), *Design for Manufacture and Assembly* (DFMA) é a combinação de *Design for Manufacture* (DFM) e *Design for Assembly* (DFA). Ambos possuem o objetivo de aumentar a eficiência dos processos de produção de manufatura e montagem. Confirmando a alternativa de estruturação de duas ferramentas com relação ao resultado e benefícios, com teorias que unem o trabalho de compatibilidade iniciado na abrangência do projeto de *design* e seu planejamento.

Ao mapear novos projetos conceituais, como pilares para embasamento, o setor de produção tende a ser o foco de adaptações do conceito receptivo, coagindo e em acompanhamento com a área de protótipos, a adequação e adaptabilidade da entrada do mesmo torna-se um desafio, o qual por consequência requer ordenação para a o bom andamento e organização, conceito enraizado pelo DFMA.

Com a teoria de aplicação proposta por Barbosa (2007), o DFMA ampara a integração das áreas de desenvolvimento do produto e setores produtivos de fabricação e montagens, visando ações preventivas, durante a fase de projeto que impossibilitem problemas na linha de manufatura (Figura 3).

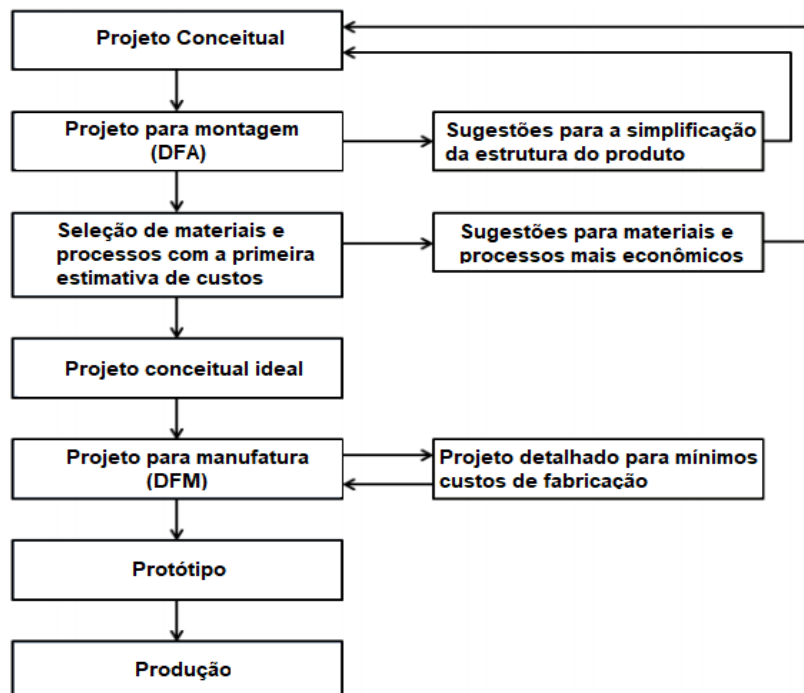


Figura 3 – Sequenciamento lógico para projetos baseados no DFMA. Fonte: Barbosa (2007).

No quesito de revisão de um projeto já elaborado em adequação ao DFMA, Estorilio *et al.* (2008), cita como diretrizes de conversão:

- Desenvolver projetos modulares;
- Projetar componentes multifuncionais;
- Projetar componentes de fácil fabricação;
- Evitar ou reduzir componentes de fixação (parafusos, rebites);
- Eliminar ajustes e tolerâncias desnecessários;
- Enfatizar a padronização de componentes; e
- Simplificar a estrutura do produto para minimizar os custos de montagem e outros fatores dessa natureza.

Há alguns casos industriais de aplicação de DFMA bem-sucedidos, onde a teoria colaborou para o sucesso obtido de algumas empresas mundialmente conhecidas. Como cita Barbosa (2007) Eli Whitney desenvolveu para o governo norte americano um sistema de manufatura de armas com peças intercambiáveis e padronizadas. O autor ainda relata o uso do princípio por instituições como: General Eletric, Ford, entre outras.

De acordo com pontos de vista negativos, a implantação do DFMA pode causar estranhamento no setor de desenvolvimento de produto, Savi (2009) relata que o conceito pode soar como afronta ao setor de criação, interpretando como críticas ao trabalho já executado.

## 2.5 – Rede PERT/CPM

A rede PERT/CPM é um método frequentemente utilizado no sequenciamento, planejamento e acompanhamento dos processos por projeto, onde os prazos de concretização das atividades são determinados com certo nível de incerteza. O PERT demonstra ligações entre as tarefas do projeto e determina o caminho crítico deste método. O CPM possui similaridades com o PERT, portanto costuma-se ponderar em PERT/CPM como se fosse um único método, a diferença é que o primeiro emprega o valor esperado (média ponderada) para determinar a duração do projeto e o segundo avalia através de durações prováveis (MONTEIRO; RAMIRES, 2013; GUERRINI; PHILLIPSEN JR; MUNETTI, 2019).

Revista Brasileira de Gestão e Engenharia – ISSN 2237-1664 Centro de Ensino Superior de São Gotardo	Número XX Jul-dez 2019	Trabalho 03 Páginas 39-68
<a href="http://periodicos.cesg.edu.br/index.php/gestaoeengenharia">http://periodicos.cesg.edu.br/index.php/gestaoeengenharia</a>	periodicoscesg@gmail.com	

Com a utilização dessa ferramenta, visando o atendimento e execução de um empreendimento, o respectivo método, para Souza *et al* (2017), auxilia em princípios que prevê, organiza, controla e coordena o projeto, diante do escalonamento das tarefas, que são facilmente visíveis, graças a montagem do fluxo e relacionamento entre os passos em um formato de rede. Esta técnica utiliza simbologias para simular ações ou posições pertinentes com o processo. Por exemplo, as circunferências são os nós que antecedem e precedem as atividades descritas com letras, apresentando abaixo sua duração. As setas sugerem o fluxo do projeto, ou seja, quais as dependências de execução entre as atividades.

O método do diagrama PERT/CPM, assemelha-se a relações de análise estimuladas pela aplicação da pesquisa operacional, revelando meios e informações de identificação para o direcionamento do objetivo a ser questionado independente do ramo de aplicação e sua escala (GUERRINI; PHILLIPSEN JR; MUSETTI, 2019).

Para Humphreys (2014), dentre os principais objetivos da ferramenta PERT/CPM estão:

- Minimizar os problemas localizados de projetos (gargalos, atrasos no processo e interrupções de serviços);
- Obter ciência antes das atividades críticas, as quais o cumprimento interfere na duração total do programa;
- Manter informada a administração a respeito do desenvolvimento de cada etapa ou ação do projeto (engenharia simultânea);
- Estabelecer o período em que cada evento abrangido deverá iniciar ou concluir suas atribuições; e
- Ser um forte dispositivo de coordenação, planejamento e controle de processos.

Para a elaboração do diagrama, deve-se tomar como base o processo produtivo a que se direciona a aplicação, sua atividade dependente e relações de tempos, de maneira exemplificada e representada pelo Quadro 1.

Revista Brasileira de Gestão e Engenharia – ISSN 2237-1664 Centro de Ensino Superior de São Gotardo	Número XX Jul-dez 2019	Trabalho 03 Páginas 39-68
<a href="http://periodicos.cesg.edu.br/index.php/gestaoeengenharia">http://periodicos.cesg.edu.br/index.php/gestaoeengenharia</a>	periodicoscesg@gmail.com	

Quadro 1 – Tempo das atividades e suas dependências

Atividades		Duração			
Identificação	Dependências	To	Tm	Tp	Tempo médio
A	-	1	1	2	1,33
B	A	1	1	2	1,33
C	B	17	19	30	22
D	C	5	20	90	200,69
E	D	5	8	10	7,67
F	E	8	8	10	8,67

Fonte: Adaptado de Araújo *et al* (2012).

Em caráter geral, a análise da ferramenta considera os tempos prováveis (Tm), tempos otimistas (To) e os tempos pessimistas (Tp), por fim relacionando em conjunto o relativo tempo médio e as atividades as quais devem se depender para prosseguimento do processo geral (ARAÚJO *et al.*, 2012).

Conforme Domingos, Matos e Machado (2017)) a rede PERT/CPM é constituída por um conjunto interligado de setas e nós. As setas são as atividades do projeto que utilizam os recursos, e os nós, são retratados pelo momento de início e fim das atuações. O diagrama de PERT/CPM pode ser representado pela Figura 4.

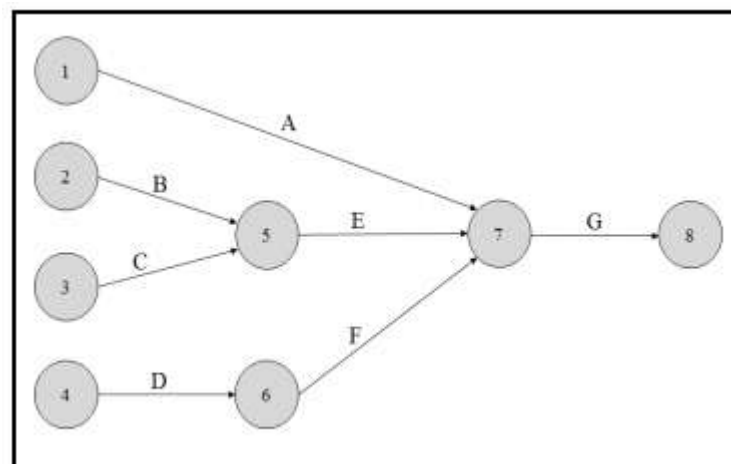


Figura 4 – Exemplo de estruturação da rede PERT/COM. Fonte: SILVA *et al.* (2017)

Em auxílio da teoria PERT/CPM, o caminho crítico é definido por Corrêa *et al.* (2016) como aleatório caminho constituído entre os nós, os quais iniciam e finalizam o processo, seu comprimento é gerado pela soma das durações das atividades sobre o estabelecido. Sendo o caminho de maior comprimento, considerado crítico.

O caminho crítico é o com maior tempo total, assim ele define o tempo para conclusão integral do processo. Esse caminho é composto de atividades críticas, de forma que os atrasos representam gargalos no projeto (DOMINGOS; MATOS; MACHADO, 2017). Os autores ainda salientam a utilidade da ferramenta em estabelecer a programação da produção de acordo com o tempo gasto para cada atividade a ser executada e assim visando a redução de tempo e alocação mais eficiente dos recursos para otimizar a prestação do serviço a ser executado.

### 03 – METODOLOGIA

O trabalho teve como finalidade o caráter dedutivo, com o objetivo da comprovação, através da verificação de métodos de aplicação ao processo de gestão de desenvolvimento de produtos com estratégia de pesquisa qualitativa. A abordagem de pesquisa qualitativa segundo Miguel e col. (2012) é tipicamente aplicada com tendência a responder questões sobre fenômenos de natureza complexa, frequentemente com o propósito de descrever detalhadamente o entendimento de um fenômeno no ponto de vista dos participantes.

De acordo com o tema proposto, apresentando a responder iniciativas de estudo a aplicações de um desdobramento na área de trabalho de processos de gestão de desenvolvimento de produtos de forma que visa auxiliar as equipes de pesquisa e desenvolvimento de produtos (P&D) a elaborar trabalhos de modo intelectual, atingindo objetivos problematizados pela introdução.

Como proposta de trabalho foi realizada a análise e mapeamento das implicações do processo de modularização entre produtos do caráter de móveis domésticos, propiciado por uma empresa de industrialização moveleira do estado de Santa Catarina. Assim, as condutas tomadas para a certificação e obtenção de conteúdo referentes a análise foram: mapeamento de produtos com características modulares e padronizados; análise sequencial dos procedimentos de fabricação dos componentes; elaboração do diagrama PERT/CPM dos designados; identificação de melhorias e ganhos em processo determinando os caminhos críticos e ferramentas para desenvolvimento de novos produtos do ramo.

Revista Brasileira de Gestão e Engenharia – ISSN 2237-1664 Centro de Ensino Superior de São Gotardo	Número XX Jul-dez 2019	Trabalho 03 Páginas 39-68
<a href="http://periodicos.cesg.edu.br/index.php/gestaoeengenharia">http://periodicos.cesg.edu.br/index.php/gestaoeengenharia</a>	periodicoscesg@gmail.com	

Neste âmbito, considerando o mapeamento de produtos modulares e componentes padronizados teve-se como procedimento: solicitação ao setor de engenharia ou vendas um portfólio de produtos atuais, e a seleção de modo intelectual de um grupo de produtos dispostos e comercializados na empresa moveleira de acordo com suas particularidades e semelhanças.

As análises dos procedimentos padrões consistiram na organização dos passos a serem realizados, respeitando a ordenação indispensável para a fabricação do produto através da solicitação ao setor de processos produtivos, os dados descritivos referentes às folhas de instrução de trabalho, leitura da relação carga por máquina e manufatura por produto, internamente ou em casos de terceirizações e personalizações.

Com os procedimentos adotados para elaboração do produto, desenvolveu-se a modelagem do diagrama de PERT/CPM considerando os dados de fabricação (cronoanálise industrial), solicitada ao setor de planejamento e controle de produção (PCP), setor que tem por trabalho realizar o acompanhamento e disposição dos dados de tempos e métodos, os mesmos podem ser discutidos em reuniões e alimentações de dados no sistema ERP da empresa.

A elaboração do caminho crítico de processo dos componentes seletos foi gerada por meio da consideração de maior tempo do caminho necessário para finalizar a manufatura do produto, considerando as atividades precedentes que devem ser obrigatoriamente respeitadas. Assim sendo possível a comparação das alocações críticas e não críticas, identificando possíveis desalinhamentos dos mecanismos adotados para composição dos mesmos, com intuito de analisar a inclusão de novos produtos pelo setor de desenvolvimento, através de plataformas modulares durante o processo de montagem, objetivando a agilidade ao atendimento do cliente.

## 4.0 – RESULTADOS

### 4.1 – Caracterização do Produto

Com base na estruturação do processo, iniciou-se com a decomposição da árvore do produto, o item selecionado ao estudo foi uma mesa de produção constante, a mesma possui variações de tamanho do seu tampo e também em seus pés, tendo como capacidade de combinação de seus componentes de modo a ampliar o seu *portfólio* de oferta ao cliente em ampla diversidade de produtos.

Através da padronização dos componentes com a utilização em mais de um produto, Barbosa (2007) explana os fins de facilitar a montagem, diminuir custos com equipamentos, peças estocadas na linha e custo final do produto.

A mesa “X” de pés quadrados é composta de sete componentes primários produzidos na empresa, sendo eles:

- Componente interno dos pés;
- Componente largo dos pés;
- Componente estreito dos pés;
- Travessa curta;
- Travessa longa;
- Travessa reforço; e
- Tampo X.

Os sete itens relatados formam durante o processo os dois componentes secundários;

- Tampo X montado; e
- Pés montados.

Assim temos em estrutura completa da mesa “x” com pés quadrados, que será o produto base para o detalhamento de análise.

Para correlação modular foi comparada a variação do seu componente de pés, através da utilização do recurso de terceirização para fabricação e torneamento de pés para a mesa “x”, criando assim mais uma opção de produto com pés torneados.

Revista Brasileira de Gestão e Engenharia – ISSN 2237-1664 Centro de Ensino Superior de São Gotardo	Número XX Jul-dez 2019	Trabalho 03 Páginas 39-68
<a href="http://periodicos.cesg.edu.br/index.php/gestaoeengenharia">http://periodicos.cesg.edu.br/index.php/gestaoeengenharia</a>	periodicoscesg@gmail.com	

A análise do *portfólio* de produtos foi antecipadamente certificada dos conceitos do *Design for Manufacturing and Assembly*, decorrendo os aspectos afirmados por Barbosa (2007), considerando a função, forma, o material e a montagem de cada peça de modo a retratar um produto funcional e simples, minimizando e/ou incorporando peças do segmento de montagem.

No estudo não foram considerados componentes de fixação, ferragens, itens e materiais acessórios não obrigatórios para a boa utilidade do móvel, como por exemplo: espelhos e vidros. Componentes acessórios de personalização podem ser comprados com a possibilidade de utilização apenas durante processo de montagem, gerando maior variedade e valor do produto acabado, direcionando os níveis e linhas requisitadas pelo mercado.

#### 4.2 – Dados para o Diagnóstico do Produto

Para início da análise, foi desenvolvido e disposto o Quadro 2, referente aos processos atuais, apresentando a descrição dos dados coletados, número da máquina (Nº), identificação das etapas do processo, eventos interdependentes, material trabalhado e o tempo provável de cada operação para a fabricação da mesa “X” com pés quadrados. Julgando esta ser a base do complexo de produtos mesas da linha “X”, foi analisada a composição de maior simplicidade do *portfólio* em questão, possuindo a capacidade de ramificação da análise para os demais produtos.

Revista Brasileira de Gestão e Engenharia – ISSN 2237-1664 Centro de Ensino Superior de São Gotardo	Número XX Jul-dez 2019	Trabalho 03 Páginas 39-68
<a href="http://periodicos.cesg.edu.br/index.php/gestaoeengenharia">http://periodicos.cesg.edu.br/index.php/gestaoeengenharia</a>	periodicoscesg@gmail.com	



Quadro 2 – Tempos e métodos dos processos de manufatura da mesa “X”

Mesa “X” Com pés quadrados “A”						
Nº	ID	Processo	Antecessor	Local	Material	Tempo Médio
750	A	Secar madeiras	-	Estufa	10 Componentes – Pinus	00:26:26
3	B	Plainar	A	Plaina Multiserra	10 Componentes – Pinus	00:01:12
14	C	Destopar	B	Célula de destopadeiras	10 Componentes – Pinus	00:02:56
10	D	Colar Painéis	C	Coladeira de painéis	Tampo “X”	00:01:04
	D2	Colar Painéis	C	Coladeira de painéis	Comp. Interno dos pés	00:00:39
11	E	Calibrar	D	Lixadeira Calibradora	Tampo “X”	00:00:40
	E2	Calibrar	M	Lixadeira Calibradora	Pés Montados	00:00:05
	E3	Calibrar	C	Lixadeira Calibradora	Comp. Largo pés	00:00:05
101	F	Perfilar	E	Célula de perfiladeiras	Tampo “X”	00:00:23
206	G	Lixar	F	Lixadeira de perfil duplo	Tampo “X”	00:00:05
110	H	Furar	C	Furadeira Oscilante	Travessa Reforço	00:00:38
8	I	Moldurar	C	Moldureira 6 Faces	Comp. Estreito pés	00:00:48
	I2	Moldurar	E3	Moldureira 6 Faces	Comp. Largo pés	00:00:48
	I3	Moldurar	D2	Moldureira 6 Faces	Comp. Interno dos pés	00:00:14
144	K	Usinar	C	CNC 5 Eixos	Travessa Curta e Longa	00:03:07
913	L	Pintar PU	G	Linha de pintura PU	Tampo “X”	00:00:10
	L2	Pintar PU	K	Linha de pintura PU	Travessa Curta e Longa	00:00:05
15	M	Prensar	C	Prensa Fria	Pés Montados	00:01:41
17	N	Serrar	E2	Serra fita com avanço	Pés Montados	00:00:22
100	O	Esquadrejar	N	Serra Esquadrejadeira	Pés Montados	00:00:19
120	P	Serrar	I3	Serra meia esquadria	Comp. Interno dos pés	00:00:57
103	Q	Fresar	O	Tupia com Avanço	Pés Montados	00:00:58
112	R	Furar	Q	Furadeira Múltipla	Pés Montados	00:00:40
203	S	Lixar	R	Lixadeira Banda larga	Pés Montados	00:00:11
909	T	Pintar	L	Célula de pintura nº 1	Tampo montado	00:02:42

Fonte: Elaborado pelos autores (2018).

Estimando um preciso acompanhamento para tomada de parâmetros do Quadro 2, as informações são em relação a uma amostra do produto em questão, retratando em proporção unitária, que pode ser tomado como referência para posteriormente composição de lotes de produção.

Decorrendo da análise, o processo de pintura referente aos pés montados não foi considerado, visto que a estimativa do mesmo é retratada pelo setor de planejamento e controle de produção (PCP) como reduzida de acordo com sua particularidade de processo agrupado.

O fator de secagem de madeiras também foi desconsiderado das prospecções de modelagem para diagnóstico, com finalidade de ponderação ao mesmo volume de madeira nas mesmas condições fixas ao seu tempo de processo, não acarretando em interferências na concepção de seriada ou modular.

#### 4.3 – Modelagem para o Diagnóstico Atual – PERT/CPM

Com os dados obtidos, a rede foi desenvolvida, gerando conhecimento dos aspectos de acordo com a capacidade de operações e interações para a formação da cadeia produtiva fabril. A Figura 5 representa o estado atual do fluxo que auxiliou na identificação de desalinhamentos durante o processo.

O dimensionamento adequado da capacidade é essencial para o atendimento das demandas atuais e futuras e seu equilíbrio proporciona melhor alcance dos objetivos das organizações, principalmente com relação a lucros e clientes (BARCELLOS e NESELLO, 2014).

A Figura 5 retrata o mapeamento ao decorrer do andamento dos processos em tratamento da mesa “X”, contando por prospecção o compartilhamento de etapas e maquinários em processos, gerando por muitas vezes gargalos retratados em tempo de espera, sendo possível identificar restrições ineficientes.

No mapeamento podemos também observar a formação das plataformas durante o fluxo de processos, resultado das relações inevitáveis, sistema que pela dependência corre alto risco de influenciar no andamento com um todo, quando tratamos de critérios como paradas de máquinas, problemas ou dificuldades operacionais.

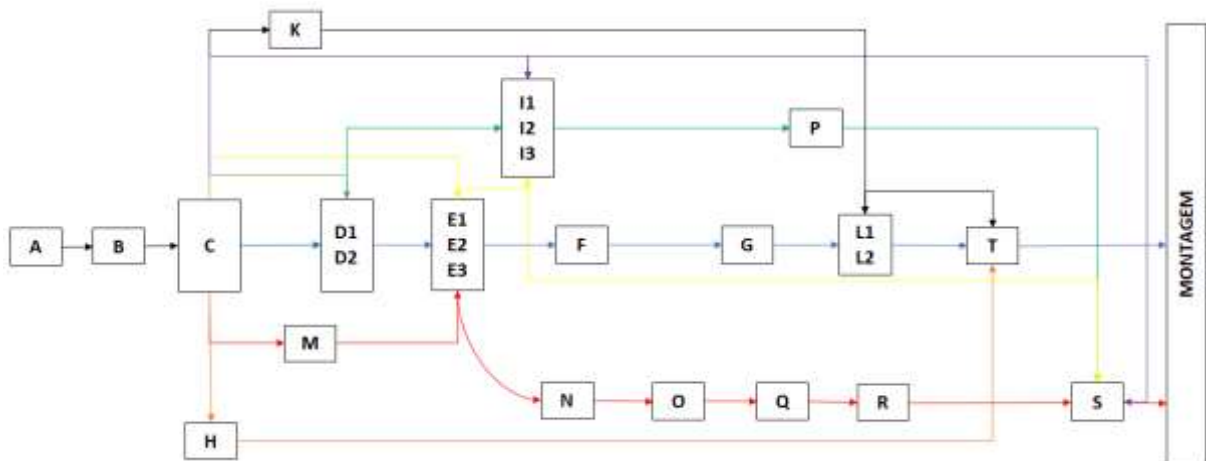


Figura 5 - Diagrama PERT/CPM do estado de processos atual. Fonte: Autor (2018)

O mapa foi desenvolvido de acordo com a ponderação de critérios que temos como objetivo encontrar. O estabelecimento do caminho crítico gerando a identificação dos tempos de trabalho em que o produto se encontra dentro da indústria em questão, gerando um maior tempo de espera aos clientes solicitantes do produto.

Dentre as perdas identificadas após a análise, a de maior relevância foi observada quanto à sobrecarga de trabalho nos processos “E”, que devido suas limitações em questão para o processo E1, subordinado primeiramente de D1 e sua conclusão, gerando tempo de espera de 59 segundos para início. Encontrou-se ainda nesse mesmo agrupamento a inatividade de 1 minuto e 1 segundo do processo E2 para conclusão do processo M1, o qual tem por correlação indispensável.

Observando as restrições do processo, foram identificados tempos de espera elevados pela interdependência do seu antecessor, resultados comuns em indústrias com grande variedade de produtos, como a indústria moveleira, gerando retenções e ineficientes direcionamentos que podem ser identificados através do estudo da modularidade e padronização.

Quando analisado o tempo dos processos por componentes, como demonstra o Quadro 3 abaixo, obtemos a habilidade de identificar que o componente que detém o caminho crítico, ou seja, o de maior duração, é o “tampo x”, componente em que os ganhos de processo resultará na agilidade de conclusão de manufatura, gerando assim menor tempo para entrega ao cliente.

Quadro 3 – Legenda da análise de processos/componentes do estado atual

Componente	Tempo de processo
Travessas C/L	00:07:15
Travessa Reforço	00:04:46
Tampo X	00:09:12
Pés Quadrados	00:08:27
Comp. Interno dos pés	00:06:12
Comp. Estreito dos pés	00:04:56
Comp. Largo dos pés	00:05:01
<b>Total:</b>	<b>00:45:49</b>

Fonte: Autores (2018)

O tempo de ciclo total do produto e por componente na composição não modular, abordado pelo Quadro 3, nos revela o tempo de manufatura fragmentado, os tempos de maior expressão sendo que o tampo “x” e pés quadrados nos revelam onde está concentrado o desbalanceamento onde deve-se analisar, pois caso ocorram contratempos em algumas das atividades o risco de influenciar no processo todo é elevado, já que são componentes que determinam a linha final de fabricação do produto.

Corrêa *et al.* (2016) analisou o planejamento do processo produtivo de uma linha de colchões, mediante o PERT/CPM, o tempo necessário para produção do item em questão e o percentual de processos críticos indispensáveis para entrega ao cliente. Desta forma a ferramenta de pesquisa operacional certificou-se como objeto de auxílio para a gestão e foco nas importâncias de negócio, ainda que em ramos diferenciados.

#### 4.4 – Modelagem para Diagnóstico Modular – PERT/CPM

Com a identificação dos aspectos atuais foi proposta a modelagem de rede para prospecção modular, representada pela Figura 6, expandindo a malha de processos, as quais podem ser alinhadas como linhas produtivas independentes.

Sendo o objetivo de avaliar o processo produtivo modular iremos considerar a produção de seus componentes como módulos de maneira fragmentada com finalidade de compor plataformas produtivas a serem montadas ao final da linha.

Alicerçando as prospecções, afirma Rosin (2017), a produção também pode passar por processos de modularização, criando áreas especializadas na produção com módulos e *layouts* adaptativos que possam ser reconfigurados rapidamente para atender lotes menores e mais diversificados.

Estes aspectos certificados pela Figura 6, são comumente utilizados em indústrias com produtos complexos que consideram a importância de gerir e controlar a estruturas de seus produtos com ferramentas de terceirização, padronização e formação de linhas independentes.

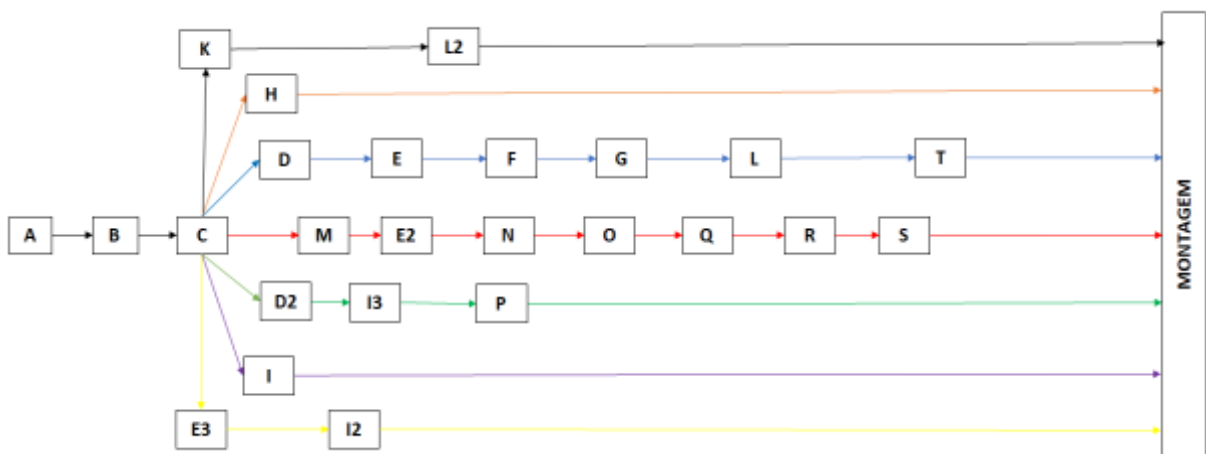


Figura 6 – Diagrama PERT/CPM dos processos modulares. Fonte: Autores (2018).

Peinado e Graeml (2007) relatam as vantagens do arranjo por processo, procurando unir as vantagens por produto reproduzindo “minifábricas” dentro da fábrica, permitindo trabalhar uma variedade razoável de produtos.

Com a imploração dos componentes, a prospecção na linha produtiva modular correlacionada pode ser analisada em um estado futuro, destacando o tempo das linhas atuais e modulares, ressaltando os destaques que despontam após essa conversão.

Havendo as rupturas das restrições identificadas durante análise, a característica perante o investimento de expansão modular deve ser avaliada como ampla, assim gera a capacidade de refletir na agilidade e também dos custos de produção, como mão de obra e consumo de energia.

Os ressaltos gerados pela análise modular, reproduzidos pelo Quadro 4, são identificados como redução significativa de tempo em linha dos componentes

base a se integrarem na mesa “x”, podendo ser eles implicados em demais particularidades e variações do produto visto que são padrões acerca do portfólio de mesas “x”.

Quadro 4 – Legenda a análise processos/componentes do estado modular

Componente	Tempo de processo
Travessas C/L	00:06:13
Travessa Reforço	00:03:34
Tampo X	00:07:20
Pés Quadrados	00:07:12
Comp. Interno dos pés	00:04:46
Comp. Estreito dos pés	00:03:44
Comp. Largo dos pés	00:03:49
<b>Total:</b>	<b>00:36:38</b>

Fonte: Autores (2018)

Os resultados obtidos através do parâmetro foram de características diversas por sua estrutura relativa, quando tratamos de *lead time* do processo em seu tempo de manufatura total possibilitou uma redução de 25,07%, que pode ser calculada por componente.

O diagrama de PERT/CPM possibilitou uma melhor visualização do processo em geral, por ser analisado em modelagem de fluxos, beneficiando o entendimento dos processos e gerando conceitos que podem ser utilizados por setores de desenvolvimento de novos produtos para identificação de lacunas para inclusão de novos projetos em assimilação do fluxo presente.

Inclusive no setor moveleiro, Wanzeler, Ferreira e Santos (2010), utilizaram a vertente da padronização para implantar a metodologia e obtiveram redução de restrições e seções gerando valor e aumento relevante nos princípios de produtividade e qualidade.

Banna *et al.* (2013) por meio do recurso do PERT/CPM, obtiveram uma análise de indicadores para conclusão de projetos referenciados ao planejamento e controle de produção em uma fábrica de pré-moldados de concreto, obtendo com precisão de 95% seu prazo de trabalho ideal.

Em pesquisa realizada na construção civil, Vergara; Teixeira; Yamanari (2017) obtiveram, com o emprego do PERT/COM, por intermédio do diagrama de

redes, otimizar o tempo de duração do projeto, reduzindo para 34 semanas por meio da realização de etapas independentes simultaneamente, não obstante uma diminuição no cronograma determinaria um aumento de valor muito significativo quando se busca estabilização no mercado. O benefício do PERT/CPM apurado foi a probabilidade de compreender as etapas do projeto, o sequenciamento das atividades, servindo como guia para constatação e domínio das fases.

Com a assimilação dos métodos, comprova-se o nível de precisão do diagrama utilizado, que por abrangência transmite a proficiência em diferentes níveis considerando a conclusão estabelecida ou a se formar.

#### 4.5 – Modularidade Mediante Terceirização

De acordo com o tratamento de terceirização, em abordagem da mesa “x”, a pesquisa elencou a avaliação do processo de personalização por meios de serviços terceirizados, que se caracterizou por torneamento dos pés do produto em questão.

A personalização por intermédio dos processos de desenvolvimento de produtos tem como função inicial de aplicação da modularidade com maior regularidade. Prieto e Miguel (2011) relatam que a terceirização como elemento modular é produzir componentes de um complexo de modo independente, por empresas diferentes, para que depois outra empresa monte os sistemas formando o conjunto conforme previsto.

Diante da correlação de tempos e métodos, a abrangência de estimativa considerou a mensuração do processo onde temos como elementos de entrada os pés quadrados, fabricados pela indústria em questão, mão de obra, equipamento técnicos e energia, referindo-se a insumos para o trâmite de processo.

Avaliando as saídas, o processo de torneamento se enquadra numa resultante de produto personalizado e acabado em conjunto com os resíduos gerados pela madeira. O processamento durou 7 minutos e 60 segundos para caracterização dos quatro pés da mesa “x”.

O plano demonstrou intrinsecamente o agrupamento de vantagens, certificou-se devido ao curto tempo em processo, contudo são de distintos aspectos a

Revista Brasileira de Gestão e Engenharia – ISSN 2237-1664 Centro de Ensino Superior de São Gotardo	Número XX Jul-dez 2019	Trabalho 03 Páginas 39-68
<a href="http://periodicos.cesg.edu.br/index.php/gestaoeengenharia">http://periodicos.cesg.edu.br/index.php/gestaoeengenharia</a>	periodicoscesg@gmail.com	

serem calculados para a avaliação total do seu composto, como: energia, deslocamento, investimentos, mão de obra.

A visão atual da terceirização de processos é descrita de ampla maneira por Akele e Silveira (2015) como uma questão de estratégia, pois ela possui a capacidade de ampliar a visão do processo com um todo, desde o desenvolvimento do produto até os talentos humanos.

Sendo assim, julgando o desenvolvimento de novos produtos, a nova opção se fixou indubitavelmente como viável para critérios de inovação e expansão do *portfólio* dos produtos, em agregação ao conceito de engenharia simultânea, respeitando os pareceres em processo de manufatura e atendendo as necessidades do cliente.

Por meio do estudo da maturidade dos fornecedores no segmento automotivo, Prieto e Miguel (2011), confirmaram que os projetos de desenvolvimento de produto com concepções modulares possibilitam, particularmente, aos fornecedores de primeiro nível uma maior participação nas atuações estratégicas de desenvolvimento de produto.

## 05 – CONCLUSÕES

As melhorias discutidas e as prioridades identificadas pela ferramenta de pesquisa operacional, PERT/CPM, foram a desfragmentação do processo produtivo de uma gama de produtos que possui como identidade a padronização de seus componentes, utilizando os conceitos de engenharia simultânea para elaboração do estudo do controle e gestão dos componentes e seus processos industriais.

O estudo certificou a extensa análise de problemas, ampliando a visão de todo processo produtivo e sua eficácia para futuros planejamentos e sua aceitação no grupo de produtos.

As integrações dos setores de desenvolvimento de produtos e gerenciamento de processos e produção, caracterizaram-se na análise do estado atual, para o estado futuro chamado modular, onde o desmembramento das restrições apontou a estimativa de redução de 25,07% no *lead time* do processo relevante para a industrialização do conjunto mesa “x”.

Revista Brasileira de Gestão e Engenharia – ISSN 2237-1664 Centro de Ensino Superior de São Gotardo	Número XX Jul-dez 2019	Trabalho 03 Páginas 39-68
<a href="http://periodicos.cesg.edu.br/index.php/gestaoeengenharia">http://periodicos.cesg.edu.br/index.php/gestaoeengenharia</a>	periodicoscesg@gmail.com	



Concluiu-se como adequada magnitude para a implosão da série dos produtos moveleiros, que por particularidade apresentou essa propensão de adaptabilidade transferindo a independência ante a terceirização dos mecanismos.

O agrupamento por meio da engenharia simultânea sugere a integração dos conceitos trabalhados, inteirando a independência modular de produto e processo, para variação, gerando conceitos para setores que abordam a prática de atendimento e planejamento tal como produtos, processos e produção.

Ainda que múltiplas referências tenham sido aplicadas no trabalho em pauta, o baixo fluxo de integração entre os tópicos de referência, foi a dificuldade encontrada. A relevância pela aplicação das metodologias de pesquisa operacional tem gerado grandes resultados em seu uso por discrepantes setores de estudo, porém são de baixa intensidade no segmento de produtos moveleiros quando direcionadas a tópicos recentes como a modularidade.

Os tempos de *setup*, ou seja, tempos de ajustes em operações para alteração de processo, não foram considerados no estudo, porém possuem extrema importância quando se discute uma grande variedade de produtos na indústria moveleira por possuir grande interferência nas ações fabris destacando a padronização.

Aspectos como movimentação e transporte entre células de produção, elementos discutidos frequentemente com a finalidade de produção enxuta, também podem ser aplicados na análise em relevância, julgando-se em conjunto com o arranjo físico de produção (*layout*), objetivando o fluxo e otimização de espaços prediais de uma indústria indiferente do ramo de atuação.

Imprescindível, a viabilidade econômica deve ser considerada para a realização de alterações e investimentos que derivam dos conceitos estudados, retratando que o objetivo final de uma maior produtividade sempre será a liquidez financeira com fins lucrativos, questão a ser analisada mediante a demanda e rentabilidade.

## 06 – REFERÊNCIAS

AKELE, E.; SILVEIRA, C. da. Processo de desenvolvimento de fornecedores: um estudo de caso em empresas de serigrafia em couros com pelo. Encontro Nacional de Engenharia de Produção, 35, 2015, Fortaleza. *Anais...* Fortaleza, 2015.

ARAÚJO, T. R. *et al.* Utilização das técnicas pert-cpm para redução do prazo de entrega: estudo de caso em uma indústria automobilística. *Tekne e Logos*, v. 3, n. 3, p. 114, nov., 2012.

BANNA, W. *et al.* Estudos de planejamento e controle da produção: sequenciamento da produção em uma fábrica de pré-moldados de concreto. Encontro Nacional de Engenharia de Produção, 33, Salvador. *Anais...* Salvador, 2013.

BARBOSA, G. F. *Aplicação da metodologia DFMA – Design for Manufacturing and Assembly no projeto e fabricação de aeronaves*. 2007. Dissertação (Mestrado em Engenharia Mecânica) – Escola de Engenharia de São Carlos, Universidade de São Paulo, São Carlos, 2007.

BARCELLOS, P. F.; NESELLO, P. A contribuição do gerenciamento de projetos no processo de desenvolvimento de produtos. *Revista Geintec*, São Cristóvão, v. 4, n.2, p.808-822, jun., 2014.

CORRÊA, A. M. *et al.* Utilização da rede pert/cpm como auxílio do planejamento do processo produtivo de uma linha de colchões. Encontro de Engenharia de Produção Agroindustrial, 10, 2016, Campo Mourão. *Anais...* Campo Mourão, 2016.

DIAS, E. C. *Gestão do processo de desenvolvimento de produtos em clusters industriais: Um survey no setor moveleiro da microrregião de Votuporanga-SP*. 2011. Tese (Mestrado em Engenharia de Produção) – Programa de Pós-Graduação, Universidade Federal de São Carlos, 2011.

DOMINGOS, J. A.; MATOS, D. Q.; MACHADO, R. R. Aplicação da ferramenta pert/cpm em uma empresa de prestação de serviços de lavagem de automóveis. Encontro Nacional de Engenharia de Produção, 37, 2017, Joinville. *Anais...* Joinville – SC, 2017.

Revista Brasileira de Gestão e Engenharia – ISSN 2237-1664 Centro de Ensino Superior de São Gotardo	Número XX Jul-dez 2019	Trabalho 03 Páginas 39-68
<a href="http://periodicos.cesg.edu.br/index.php/gestaoeengenharia">http://periodicos.cesg.edu.br/index.php/gestaoeengenharia</a>	periodicoscesg@gmail.com	

ESTORILIO, C. *et al.* Estudo de redução de custo de fabricação e montagem em um motor a diesel com auxílio do DFMA. *Produto e Produção*, v. 9, n. 3, p. 05-14, out., 2008.

GUERRINI, F. M.; PHILLIPSEN JR, L. A.; MUSETTI, M. A. *Diário de Obra: Gestão de Projetos, Licitações e Prática Profissional*. Rio de Janeiro: Elsevier, 2019. 240 p.

HEYMANN, A. R. L. (Org.); MONTESINI A. *et al.* *Gestão de projeto do produto: A Excelência da Indústria Automotiva*. São Paulo: Atlas, 2007.

HUMPHREYS, G. C. *Project management using earned value*. 3a ed. USA: Humphreys & Associates, 2014.

KAMRANI, A. K.; SALHIEH, S. M. *Product Design For Modularity. 2ed. Massachusetts: Kluwer Academic Publishers Norwell*, 2010.

KOSKELA, L.; BOLVIKEN, T. Which Are the Wastes of Construction?. Anual Conference o the International Group for Lean Construction, 21st, 2013. *Proceedings...*

KUBOTA, F. I. *Modularidade no design e modularidade na produção: Uma análise através da teoria e investigação de campo em duas montadoras*. 2017. Tese (Doutorado em Engenharia de Produção) – Programa de Pós-Graduação, Universidade Federal de Santa Catarina, Florianópolis-SC, 2017.

LINDGREN, M. R. *et al.* *Lean engineering: um estudo de caso de redução de problemas na troca de informações no desenvolvimento de produtos*. *Latin American Journal of Business Management*, v. 7, n. 2, p. 114, jul., 2016.

MACHADO, M. C. *Princípios enxutos no processo de desenvolvimento de produtos: proposta de uma metodologia para implementação*. 265 f. Tese (Doutorado em Engenharia de Produção), Universidade de São Paulo, São Paulo, 2006.

MARCON, M.; MULLER, M. T. Análise das exportações de móveis da Região Sul do Brasil. *Revista Catarinense de Economia*, v. 1, n. 2, p. 136, 2017.

MIGUEL, P. A. e col. *Metodologia de pesquisa em Engenharia de Produção e gestão de operações*. 2. ed. Rio de Janeiro: Elsevier, 2012.

Revista Brasileira de Gestão e Engenharia – ISSN 2237-1664 Centro de Ensino Superior de São Gotardo	Número XX Jul-dez 2019	Trabalho 03 Páginas 39-68
<a href="http://periodicos.cesg.edu.br/index.php/gestaoeengenharia">http://periodicos.cesg.edu.br/index.php/gestaoeengenharia</a>	periodicoscesg@gmail.com	

MONTEIRO, N. J.; RAMIRES, V. R. Aplicação das técnicas de pert/cpm para determinação do tempo total de fabricação e do caminho crítico do produto cadeira diretor em uma empresa de móveis em Belém do Pará. Encontro Nacional de Engenharia de Produção, 33, 2013, Salvador. *Anais...* Salvador – BA, 2013.

MOREIRA, E. *et al.* Contribuições do planejamento e controle de produção para a competitividade empresarial: um estudo em uma empresa do setor moveleiro. *Espacios*, v. 35, n. 9, p. 2, jul., 2014.

PACHECO, D. *et al.* Modelo de gerenciamento da capacidade produtiva: integrando teoria das restrições e o índice de rendimento operacional global (IROG). *Produção Online*, v. 12, n. 3, p. 806-826, set., 2012.

PEINADO, J.; GRAEML, A. R. *Administração da produção: operações industriais e de serviços*. 1 ed. Curitiba: UnicenP, 2007. 750p.

PIRAN, F. A. *et al.* Modularização e os efeitos no processo produtivo: Uma avaliação em um fabricante de ônibus. ENCONTRO NACIONAL DE ENGENHARIA DE PRODUÇÃO, 35, 2015, Fortaleza. *Anais...* Fortaleza, 2015.

PRIETO, E.; MIGUEL, P. A. C. Adoção da estratégia modular por empresas do setor automotivo e as implicações relativas à transferência de atividades no desenvolvimento de produto: um estudo de casos múltiplos. *Gestão & Produção*, v. 18, n. 2, p. 425, abr., 2011.

RAMOS, C. C. *Análise e aplicação de métodos de modularização no desenvolvimento do produto*, 2016. Dissertação (Mestrado em Engenharia de Produção) – Faculdade de Engenharia do Campus de Guaratinguetá, Universidade Estadual Paulista, Guaratinguetá, 2016.

REZENDE, P.; ANDERY, P. A utilização de princípios da engenharia simultânea no processo de projeto de pontes e viadutos. *Gestão & Tecnologia de Projetos*, v. 3, n. 2, p. 61, nov., 2008.

ROSA, L. R. *Análise da interação do Design Industrial e Engenharia nas PMEs portuguesas*. 2013. Dissertação (Mestrado em Engenharia e Gestão Industrial) – Faculdade de Engenharia, Universidade da Beira Interior, Covilhã, 2013.

Revista Brasileira de Gestão e Engenharia – ISSN 2237-1664 Centro de Ensino Superior de São Gotardo <a href="http://periodicos.cesg.edu.br/index.php/gestaoeengenharia">http://periodicos.cesg.edu.br/index.php/gestaoeengenharia</a>	Número XX Jul-dez 2019 periodicoscesg@gmail.com	Trabalho 03 Páginas 39-68
---	---	------------------------------

ROSIN, J. O. *Estudo e desenvolvimento de um método para projeto de produtos modulares*. 2017. Monografia (Pós-Graduação *Lato Sensu* em Engenharia Industrial) – Departamento de Ciências Exatas e Engenharias, Universidade Regional do Noroeste do Estado do Rio Grande do Sul, Panambi – RS, 2017.

ROZENFELD, H. *et al. Gestão de desenvolvimento de Produtos – Uma referência para a melhoria do processo*. São Paulo: Saraiva, 2006.

SANTANNA, A. M.; FREIRES, F. G.; BARBOSA, A. S. Modelo de padronização de processos em uma indústria de termoformagem. ENCONTRO NACIONAL DE ENGENHARIA DE PRODUÇÃO, 36, 2016, João Pessoa. *Anais...* João Pessoa - PB, 2016.

SAVI, A. F. *Modelo de sistema para gerenciamento de conhecimentos explícitos em abordagens de DFA (Design For Assembly)*. 2009. Tese (Doutorado em Engenharia Mecânica) - Escola de Engenharia de São Carlos, Universidade de São Paulo, São Carlos, 2009.

SCUR, A. R. *Aplicação do design for assembly (DFA) no desenvolvimento do projeto conceitual de um dispositivo funcional*. 2009. Tese (Mestrado em Design) – Programa de Pós-Graduação, Universidade Federal do Rio Grande do Sul, 2009.

SGARABOTTO, I. *Proposição de um método de implantação da modularização de produto em empresas de baixa escala e alta variedade*. 2016. Dissertação (Mestrado em Engenharia de Produção e Sistemas) – Universidade do Vale do Rio dos Sinos, São Leopoldo, 2016.

SILVA, A. A. da *et al.* Identificação do caminho crítico em uma indústria de calçados através das ferramentas cronoanálise e pert/cpm. ENCONTRO NACIONAL DE ENGENHARIA DE PRODUÇÃO, 37, 2017, Joinville. *Anais...* Joinville, 2017.

SOARES, E.; NUNES, F. Aplicabilidade da engenharia simultânea orientada pela corrente crítica no desenvolvimento de projetos de molde de injeção. *Espacios*, v. 36, n. 8, p. 15, 2015.

SONEGO, Monique. *Métodos de modularização no projeto conceitual de desenvolvimento de produtos*. 2013. Dissertação (Mestrado em Engenharia de

Revista Brasileira de Gestão e Engenharia – ISSN 2237-1664 Centro de Ensino Superior de São Gotardo <a href="http://periodicos.cesg.edu.br/index.php/gestaoeengenharia">http://periodicos.cesg.edu.br/index.php/gestaoeengenharia</a>	Número XX Jul-dez 2019 periodicoscesg@gmail.com	Trabalho 03 Páginas 39-68
---	---	------------------------------

Produção) – Programa de Pós-Graduação, Universidade Federal do Rio Grande do Sul, Porto Alegre, 2013.

SOUZA, V. B. *et al.* Utilização do modelo pert/cpm para otimizar a relação tempo-custo: um estudo de caso. *Reinpec*, v. 1, n. 3, p. 87, jun., 2017.

TALARICO, S. Produção moveleira deve crescer 3,5% em 2014. *Business review Brasil*, março de 2014. Disponível em: [http://www.businessreviewbrasil.com.br/business\\_leaders/producao-moveleira-deve-crescer-35-em-2014](http://www.businessreviewbrasil.com.br/business_leaders/producao-moveleira-deve-crescer-35-em-2014). Acesso em: 15 de ago de 2019.

VERGARA, W. R.; TEIXEIRA, R. T.; YAMANARI, J. S. Análise de risco em projetos de engenharia: uso do PERT/CPM com simulação. *Exacta*, São Paulo, v. 15, n. 1, p. 75, 2017.

VIERO, C. F.; NUNES, F. Módulo, modularidade, modularização e produto modular: uma análise bibliográfica a partir da evolução histórica conceitual. *Espacios*, v. 37, n. 3, p. 19, 2015.

WANZELER, M.; FERREIRA, L.; SANTOS, Y. Padronização de processos em uma empresa do setor moveleiro: um estudo de caso. Encontro Nacional de Engenharia de Produção, 30, 2010, São Carlos. *Anais...* São Carlos, 2010.

ZIRONDI, M. *Aplicação do Thinking Process no Ambiente de Desenvolvimento de Produtos*. 2009. Dissertação (Mestrado em Engenharia Mecânica) – Faculdade de Engenharia de Campinas, Universidade Estadual de Campinas, Campinas, 2009.